

Hot dog 4 trny s košíkem s nádobou

Model	Sap kód	00005542
HD 04 NK	Skupina artiklů	Ohřivače a opékače uzenin



- Materiál: Hliník
- Kontrolky: chodu a nahřátí
- Maximální teplota zařízení [°C]: 100
- Falešné dno: Ano

Sap kód	00005542	Hmotnost netto [kg]	9.00
Šířka netto [mm]	485	Příkon elektrický [kW]	1.100
Hloubka netto [mm]	315	Maximální teplota zařízení [°C]	100
Výška netto [mm]	353		

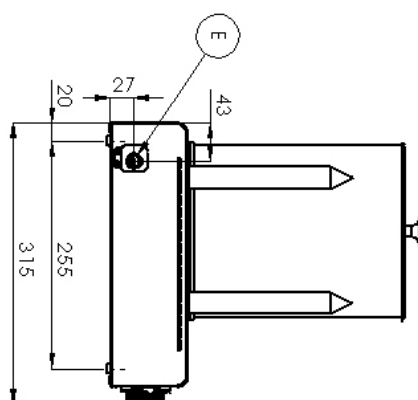
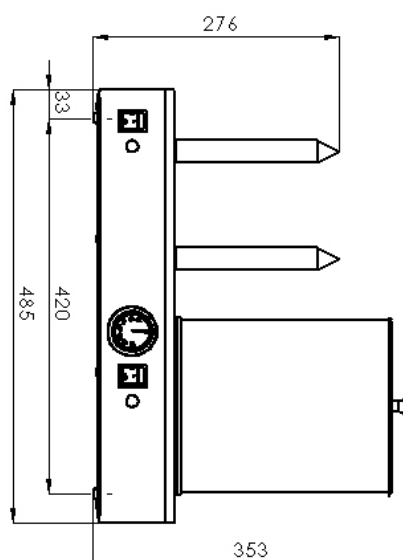
Technický list

Technický výkres



Hot dog 4 trny s košíkem s nádobou

Model	Sap kód	00005542
HD 04 NK	Skupina artiklů	Ohřívače a opékače uzenin



Hot dog 4 trny s košíkem s nádobou

Model	Sap kód	00005542
HD 04 NK	Skupina artiklů	Ohřívače a opékače uzenin

1

Celonerezové provedení

použita jen nerez ocel určená pro styk s potravinami

- absolutně nerezavějící a nemagnetické provedení odolává i slabším kyselinám snazší plnění hygienických norem (HACCP); jednoduchá údržba a čištění

2

Kontrolka chodu a vyhřátí

optická možnost kontroly stavu zařízení

- okamžitě obsluha pozná v jakém stavu se zařízení nachází zapnuto/vypnuto, nahřívá/nenahřívá

3

Nahřívací trny z broušeného hliníku

nepřipékavý teplovodivý povrch

- rychlé nahřátí trnu a nepotrhané pečivo

4

Samostatné ovládání pro každou jednotku

mohu ovládat obě části Hot Dogu nezávisle na sobě

- lepší regulovatelnost a úspora el. energie

Hot dog 4 trny s košíkem s nádobou

Model	Sap kód	00005542
HD 04 NK	Skupina artiklů	Ohřívače a opékače uzenin

1. Sap kód:

00005542

2. Šířka netto [mm]:

485

3. Hloubka netto [mm]:

315

4. Výška netto [mm]:

353

5. Hmotnost netto [kg]:

9.00

6. Šířka brutto [mm]:

340

7. Hloubka brutto [mm]:

530

8. Výška brutto [mm]:

350

9. Hmotnost brutto [kg]:

10.00

10. Typ spotřebiče:

Elektrické zařízení

11. Konstruční typ zařízení:

Stolní

12. Materiál:

Hliník

13. Příkon elektrický [kW]:

1.100

14. Maximální teplota zařízení [°C]:

100

15. Stupeň krytí ovládacích prvků:

IPX4

16. Systém úspory energie:

Energeticky úsporný režim

17. Kontrolky:

chodu a nahřátí

18. Falešné dno:

Ano

19. Průřez vodičů CU [mm²]:

0,5